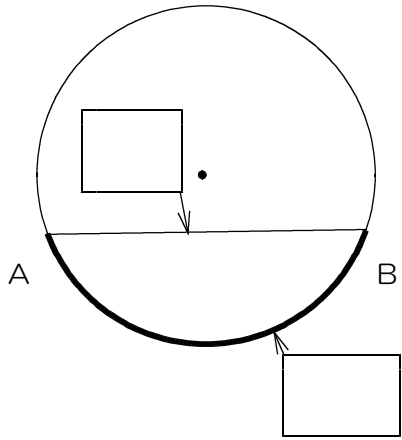


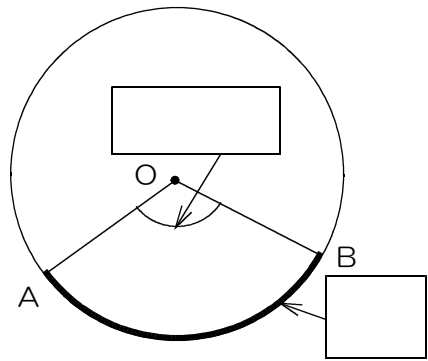
7 円とおうぎ形の性質

【円と弧と弦】



円周上に2点A、Bをとるとき、円周のAからBまでの部分を、といい、と書く。また、 \widehat{AB} の両端の点を結んだ線分を、という。

<問題1> 円の中心を通る弦のことを何というか。



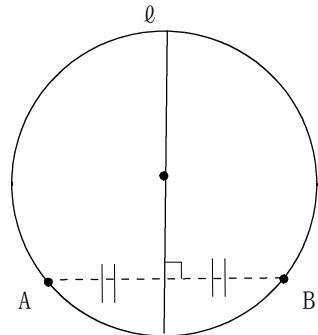
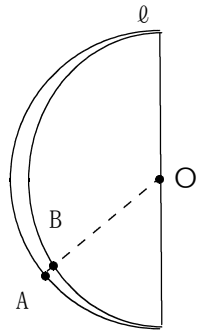
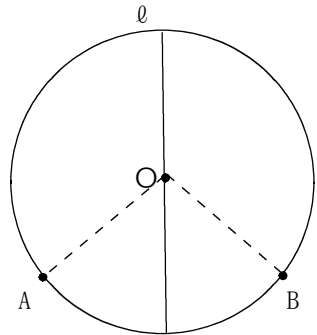
円の中心Oと円周上の2点A、Bを結んだとき、 $\angle AOB$ を \widehat{AB} に対するという。 \widehat{AB} を、中心角 $\angle AOB$ に対するという。

<問題2> 弦ABが直径のとき、 \widehat{AB} に対する中心角は何度ですか。

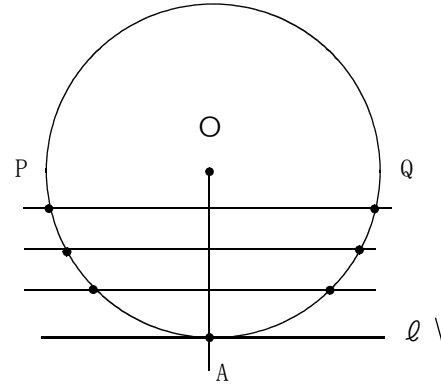
※ふりかえり※

円は線対称な図形で、対称の軸はである。

また、円は点対称な図形でもあり、対称の中心はである。



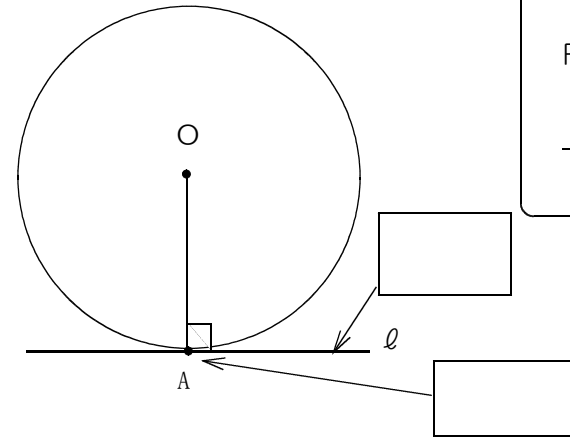
【円と接線】



右の図のようなとき、直線 l は円Oに

といい、直線 l を円Oの

、点Aをという。



円の接線の性質

円の接線は、
_____である。

<問題> 円Oの周上の点Aを接点とする接線を定規とコンパスを使ってひきなさい。

