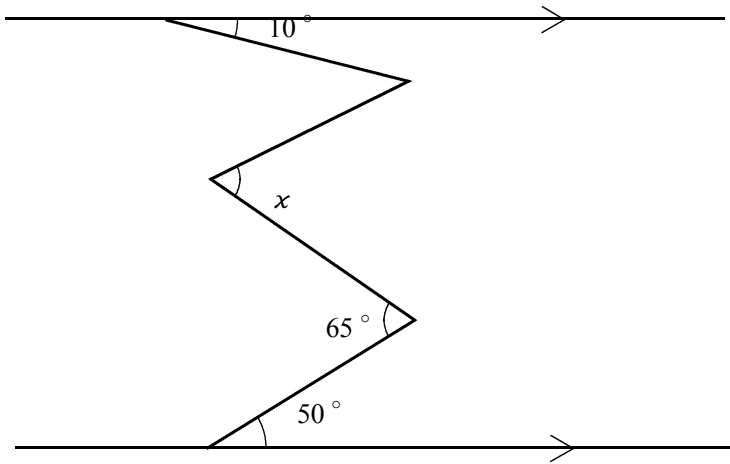
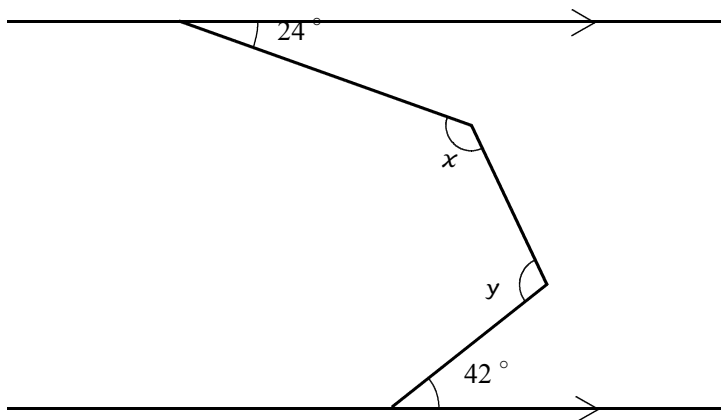


3 平行線の性質 (課題プリント)

【課題1】 次の図で、 $l \parallel m$ のとき、 $\angle x$ の大きさを求めなさい。

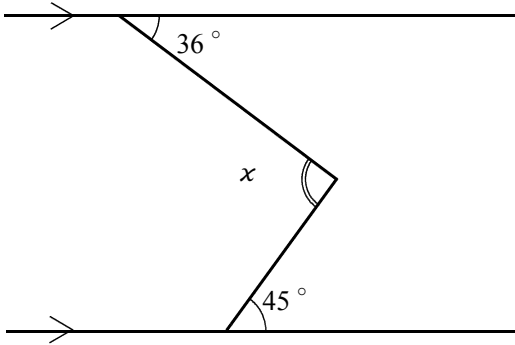


【課題2】 次の図で、 $l \parallel m$ のとき、 $\angle x + \angle y$ の大きさを求めなさい。



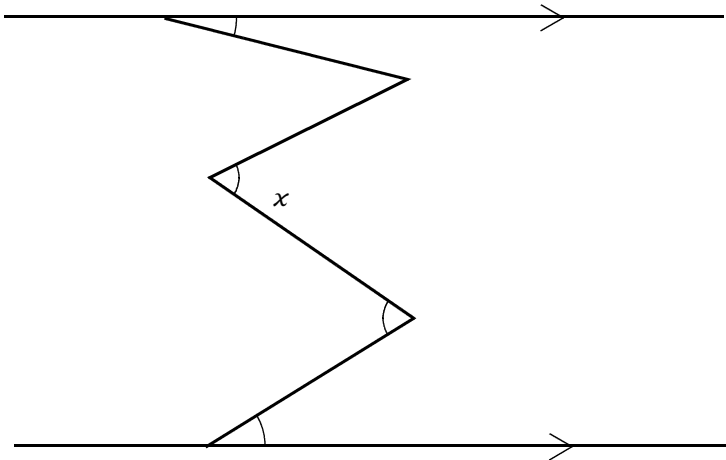
3 平行線の性質 (課題プリント)

【課題1】 次の図で、 $l \parallel m$ のとき、 $\angle x$ の大きさをいろいろな方法で求めなさい。



$\angle x =$

【課題2】 次の図で、 $l \parallel m$ のとき、 $\angle x$ の大きさを求めなさい。



$\angle x =$