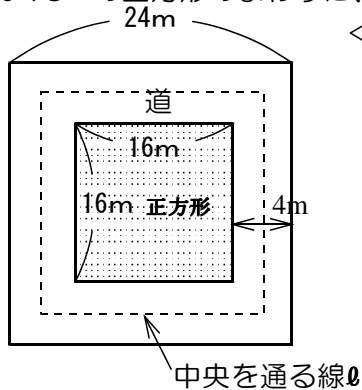


14 式の計算の利用（課題プリント）

☆1辺が16mの正方形のまわりに、図のように幅が4mの道がついている。



<課題1>道の面積Sを求めなさい。

S =

m²

<課題2>道の真ん中を通る線ℓの長さを求めなさい。

ℓ = 4 ×

m

<課題3>道の面積Sは、次のように求めることもできます。

$$S = \boxed{} \times \boxed{}$$

$$() \times ()$$

$$= \boxed{}$$

なぜ、この計算で求められるのか、どんな場合でも求められるのか調べてみよう。