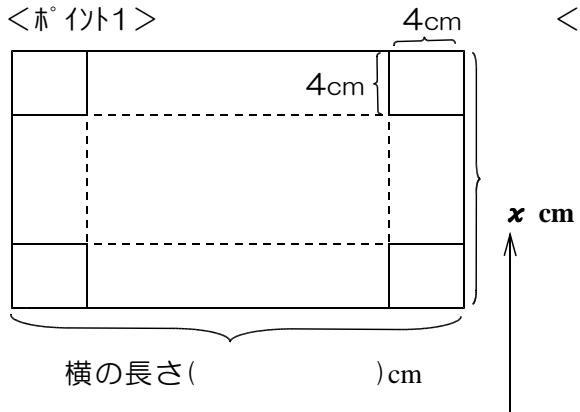


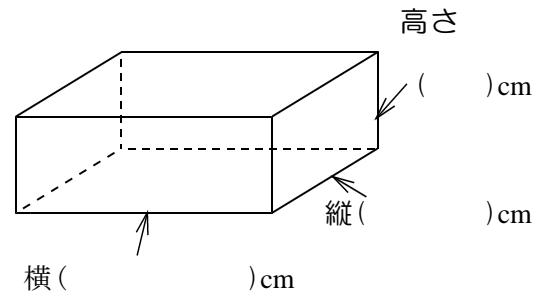
# 11. 長方形の縦と横の長さは？

＜例題2＞横が縦より6cm長い長方形の厚紙がある。この4すみから1辺が4cmの正方形を切り取り、直方体をつくと、その体積は $200\text{cm}^3$ になった。はじめの厚紙の縦と横の長さを求めない。

＜ポイント1＞



＜ポイント2＞ 直方体の横、縦、高さを  $x$  で表そう



（解答）はじめの厚紙の縦の長さを  $x$  cm とすると、横の長さは ( ) cm となる

直方体の体積が $200\text{cm}^3$ だから

式

（答）縦 \_\_\_\_\_ cm 横 \_\_\_\_\_ cm